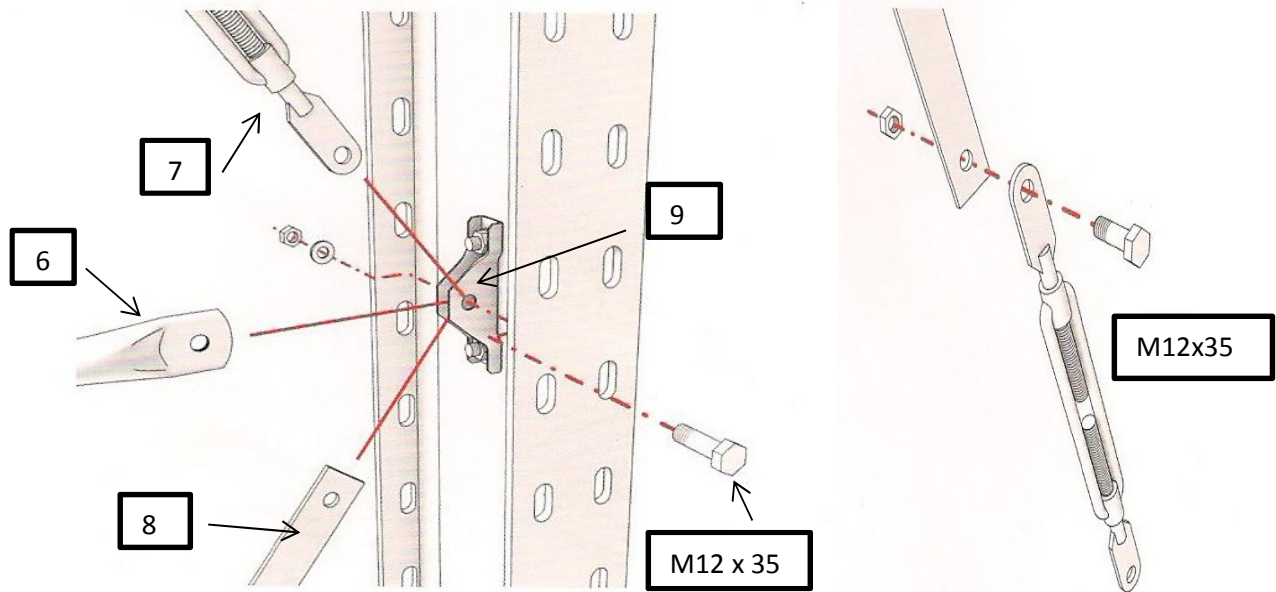
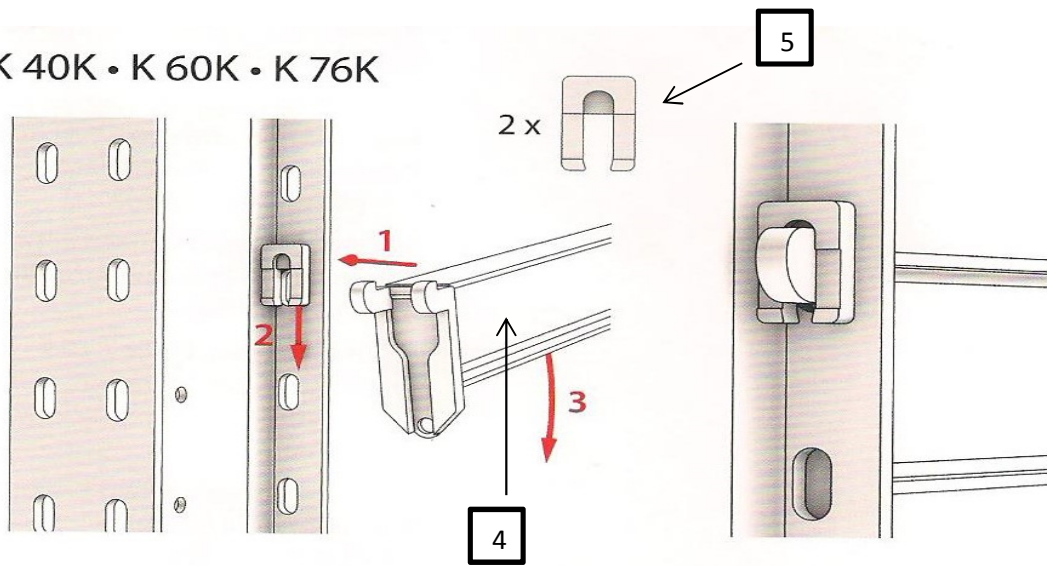


K 40K • K 60K • K 76K



IPE 180 - 450

